

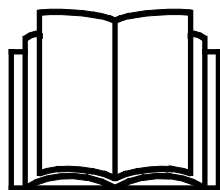
AVANT®

Podręcznik operatora narzędzi



Widły do obornika

Numer produktu A36038



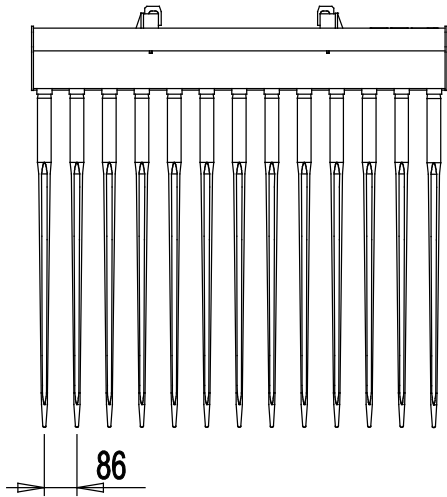
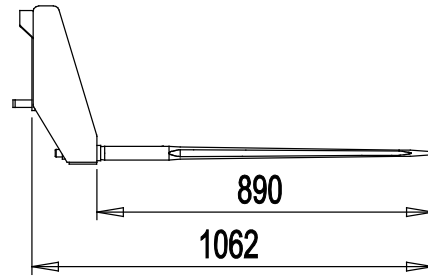
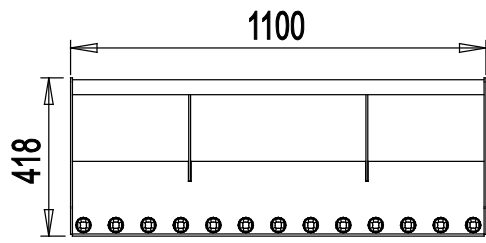
Prosimy przeczytać uważnie niniejszą instrukcję przed użyciem sprzętu i stosować się do niej.

Zachować niniejszą instrukcję do późniejszego wykorzystania.

Manufacturer:

AVANT®
AVANT TECNO OY
e-mail: sales@avanttecno.com

Ylötie I
33470 YLÖJÄRVI
FINLAND
Tel. +358 3 347 8800
Fax +358 3 348 5511



SPIS TREŚCI

1. WPROWADZENIE	4
Symbole ostrzegawcze użyte w niniejszym podręczniku.....	5
2. UŻYCIĘ ZGODNE Z PRZEZNACZENIEM.....	6
3. INSTRUKCJE BEZPIECZEŃSTWA DOTYCZĄCE STOSOWANIA NARZĘDZIA	7
4. DANE TECHNICZNE	10
4.1 Nalepki bezpieczeństwa i podstawowe elementy narzędzia.....	10
5. PODCZEPIANIE NARZĘDZIA	12
6. INSTRUKCJA UŻYTKOWANIA	14
6.1 Czynności kontrolne przed użyciem.....	15
6.2 Eksploatacja.....	15
6.2.1 Użycie Widły do obornika.....	16
6.2.2 Przenoszenie materiału.....	16
6.2.3 Praca na nierównym terenie.....	17
6.3 Pozycja transportowa.....	17
6.4 Przechowywanie przystawki.....	18
7. KONSERWACJA I SERWIS.....	19
7.1 Czyszczenie przystawki	19
7.2 Kontrola konstrukcji metalowych.....	19
8. WARUNKI GWARANCJI	20

I. Wprowadzenie

Avant Tecno Oy dziękuje za zakup przystawki do ładowarki Avant. Została ona zaprojektowana i wyprodukowana w oparciu o wieloletnie doświadczenie w opracowywaniu i wytwarzaniu produktów. Poprzez zapoznanie się z niniejszą instrukcją i postępowanie zgodnie z zaleceniami, zapewniasz bezpieczne i niezawodne działanie oraz długą żywotność sprzętu. Przeczytaj uważnie instrukcję przed rozpoczęciem użytkowania urządzenia lub jego konserwacją.

Celem niniejszego podręcznika jest ułatwienie:

- obsługi wyposażenia w bezpieczny i efektywny sposób
- przestrzegania i unikania niebezpiecznych sytuacji
- utrzymania wyposażenia w nie naruszonym stanie i zapewnienie długiego okresu eksploatacji

Dzięki tym instrukcjom nawet niedoświadczony użytkownik może bezpiecznie korzystać z narzędzia i ładowarki. Niniejszy podręcznik zawiera również ważne instrukcje przeznaczone dla doświadczonych operatorów AVANT. Należy upewnić się, że wszystkie osoby obsługujące ładowarkę otrzymały przed jej użyciem odpowiednie wskazówki i zapoznały się z podręcznikiem obsługi ładowarki, każdego używanego narzędzia oraz wszystkimi instrukcjami bezpieczeństwa. Używanie urządzenia do jakichkolwiek innych celów i w jakikolwiek inny sposób niż podano w niniejszym podręczniku jest zabronione. Podręcznik należy przechowywać w pobliżu miejsca pracy przez cały okres eksploatacji urządzenia. W przypadku sprzedaży lub przekazania urządzenia niniejszy podręcznik należy przekazać nowemu właścicielowi. W razie utraty lub zniszczenia podręcznika prosimy o zwrócenie się o nowy egzemplarz do swojego przedstawiciela Avant lub producenta.

Oprócz instrukcji bezpieczeństwa zawartych w podręczniku, należy również przestrzegać instrukcji BHP, lokalnego prawa i innych przepisów dotyczących eksploatacji sprzętu. Należy szczególnie przestrzegać przepisów dotyczących używania wyposażenia na drogach publicznych. Przed użyciem ładowarki na drogach należy skontaktować się ze swoim przedstawicielem Avant, żeby uzyskać więcej informacji na temat lokalnych wymogów.

Prosimy o kontakt z lokalnym przedstawicielem AVANT w każdej sprawie dotyczącej serwisu, części zamiennych lub problemów, które mogą wystąpić podczas obsługi maszyny

Niniejszy podręcznik stanowi tłumaczenie oryginalnej instrukcji w języku angielskim. Z powodu ciągłego udoskonalania produktów niektóre szczegóły podane w podręczniku mogą różnić się od posiadanego urządzenia. Ilustracje zamieszczone w niniejszym podręczniku mogą prezentować opcjonalne wyposażenie lub funkcje, które obecnie są niedostępne. Zastrzegamy sobie prawo do zmiany treści niniejszego podręcznika bez powiadomienia. Copyright © 2020 Avant Tecno Oy. Wszystkie prawa zastrzeżone.

Symbole ostrzegawcze użyte w niniejszym podręczniku

W niniejszym podręczniku zastosowano poniższe symbole ostrzegawcze. Symbole ostrzegawcze wskazują na czynniki, które należy uwzględnić, aby zredukować ryzyko obrażeń ciała lub szkód materialnych:



OSTRZEŻENIE SYMBOL BEZPIECZEŃSTWA

Symbol ten oznacza: **“Ostrzeżenie, zachować czujność! Twoje bezpieczeństwo jest zagrożone!”**

Należy dokładnie przeczytać dołączony komunikat, który ostrzega o bezpośrednim zagrożeniu, mogącym spowodować poważne obrażenia ciała.

Sam symbol ostrzeżenia i dołączony do niego tekst wskazują ważne komunikaty dotyczące bezpieczeństwa w całym podręczniku. Ma on na celu zwrócenie uwagi na instrukcje dotyczące bezpieczeństwa operatora lub bezpieczeństwa innych osób. W przypadku zauważenia tego symbolu należy zachować czujność, ponieważ dotyczy on bezpieczeństwa, uważnie przeczytać dołączony komunikat i powiadomić innych operatorów.

NIEBEZPIECZEŃSTWO

To słowo ostrzegawcze oznacza niebezpieczną sytuację, która - jeśli się jej nie zapobiegnie - spowoduje śmierć lub poważne obrażenia ciała.

OSTRZEŻENIE

To słowo ostrzegawcze oznacza potencjalnie niebezpieczną sytuację, która - jeśli się jej nie zapobiegnie - może spowodować obrażenia ciała lub śmierć.

PRZESTROGA

Ten słowo ostrzegawcze jest stosowane, gdy może dojść do drobnych obrażeń ciała, jeśli instrukcje nie będą prawidłowo przestrzegane.

NOTYFIKACJA

To słowo ostrzegawcze wskazuje informacje dotyczące prawidłowej eksploatacji i konserwacji urządzenia.

Niezastosowanie się do instrukcji towarzyszących temu symbolowi może doprowadzić do uszkodzenia urządzenia lub innych szkód rzeczowych.

2. Użycie zgodne z przeznaczeniem

Widły do obornika AVANT to przystawka odpowiednia do użycia z ładowarkami wielofunkcyjnymi AVANT wymienionymi w Tabeli 1. Widły do obornika są bardzo przydatną przystawką do transportu i rozluźniania obornika i podobnych materiałów. Silne zęby penetrują zbitą obornik i mogą służyć do przenoszenia i transportu ciężkich ładunków. Widły do obornika są wyposażone w przykręcane śrubami wymienne zęby wykonane z kutej stali o dużej wytrzymałości na rozciąganie.

Przystawka przeznaczona jest do rozluźniania zagęszczonego obornika znajdującego się na twardym podłożu. Długie zęby utrudniają przenoszenie innych materiałów, a widły nie zostały skonstruowane do wysokich obciążeń wynikających z transportu ładunków innych niż materiały miękkie. Widły do obornika nie są przeznaczone do użytku innego niż określony w niniejszej instrukcji i nie mogą być używane do celów innych niż zamierzone.

Narzędzie zostało zaprojektowane w taki, aby wymagana była jak najmniejsza konserwacja. Operator może przeprowadzać regularną konserwację. Operator nie może wykonywać żadnych napraw, a wymagane naprawy i konserwacje należy zlecić profesjonalistom je wykonującym. Wszystkie czynności konserwacyjne muszą być wykonane z użyciem odpowiedniego sprzętu zabezpieczającego. Części zamienne muszą spełniać oryginalne specyfikacje, co może zapewniać stosowanie tylko oryginalnych części zamiennych. Dostępny może być oddzielny katalog części zamiennych - prosimy o kontakt ze sprzedawcą Avant.

Należy zapoznać się z zamieszczonymi w podręczniku instrukcjami dotyczącymi serwisu i konserwacji. W przypadku dodatkowych pytań w sprawie obsługi lub konserwacji wyposażenia lub gdy potrzebne są części zamienne albo usługi serwisowe, prosimy o kontakt ze sprzedawcą AVANT.

Tabela 1 - Widły do obornika - Zgodność z ładowarkami Avant

Avant	220 <small>seria 2</small>	313S	420	528		745		
	225	320S	423	530	630	750	850	e5
	225LPG	320S+	520	R20	635	755i	860i	e6
			523	R28	640	760i		
			525LPG	R35				
A36038	-	•	•	•	•	•	•	•

Zalecenia dotyczące kompatybilności opierają się na szerokości ładowarki, udźwigu i odpowiedniej sile odrywania. . W przypadku użycia zbyt szerokiej lub zbyt długiej przystawki maleje faktyczna siła odrywania (możliwość nachylenia zasobnika), co powoduje spadek wydajności pracy. W celu oszacowania udźwigu ładowarki można wykorzystać wykres krzywej obciążenia dostępny w instrukcji obsługi ładowarki.

3. Instrukcje bezpieczeństwa dotyczące stosowania narzędzia

Należy pamiętać, że bezpieczeństwo jest wynikiem kilku czynników. Ładowarka z zamocowanym narzędziem to potężna kombinacja, a jej niewłaściwa lub nieostrożna obsługa lub konserwacja może spowodować poważne obrażenia ciała lub szkody materialne. W związku z tym, przed rozpoczęciem pracy wszyscy operatorzy muszą dokładnie zapoznać się ze sposobem prawidłowego użytkowania oraz z treścią podręcznika operatora zarówno ładowarki jak i narzędzia. Nie używać narzędzia do czasu uzyskania pełnej znajomości sposobu jego działania i związanych z tym zagrożeń.



NIEBEZPIECZEŃSTWO

Niewłaściwe lub nieostrożne użytkowanie albo użycie narzędzia, które jest w złym stanie może spowodować ryzyko poważnych obrażeń ciała. Należy zapoznać się z elementami sterowania pracą ładowarki, procedurą prawidłowego podłączania oraz prawidłowym i bezpiecznym sposobem obsługi narzędzia. W szczególności należy nauczyć się bezpiecznego zatrzymywania urządzenia. Należy dokładnie zapoznać się ze wszystkimi środkami ostrożności.

Przed przystąpieniem do obsługi narzędzia należy dokładnie przeczytać wszystkie instrukcje bezpieczeństwa



OSTRZEŻENIE

- Podczas doczepiania przystawki do ładowarki **należy upewnić się, że sworznie blokujące płyty szybkiego montażu znajdują się w położeniu dolnym i że przystawka jest prawidłowo doczepiona do ładowarki.** Nie wolno podnosić ani przesuwając przystawki, która nie została zamocowana.
- Przystawka jest przeznaczona do użytkowania przez jednego operatora w danym momencie. Nie dopuszczać do przebywania innych osób w pobliżu strefy pracy urządzenia.
- Przystawkę należy zawsze transportować w najniższym możliwym położeniu, tak aby środek ciężkości znajdował się nisko. Podczas jazdy wysięgnik teleskopowy powinien być schowany.
- **Ryzyko zmiążdżenia - Nigdy nie należy wchodzić pod wysunięty wysięgnik i nie pozwalać zbliżyć się do niego innym osobom.** Podczas opuszczania fotela kierowcy może ulec zmianie stabilność ładowarki, prowadząc do przewrócenia się maszyny. Należy zawsze pamiętać, że wysięgnik może nieoczekiwanie opaść z powodu utraty stabilności, usterki mechanicznej lub użycia przyrządów sterowniczych ładowarki przez inną osobę, powodując niebezpieczeństwo zmiążdżenia. Ładowarka nie jest przeznaczona do długotrwałego przetrzymywania podniesionego ładunku. Przed opuszczeniem fotela kierowcy narzędzie należy zawsze opuścić opierając je pewnie na ziemi. Zabrania się przebywania pod wysięgnikiem lub przystawką.
- **Ryzyko przewrócenia - Podczas jazdy utrzymywać ładunek możliwie nisko nad podłożem.** Przewożenie ciężkich ładunków może spowodować przesunięcie środka ciężkości ładowarki i jej wywrócenie. Ładunek należy zawsze transportować jak najniżej i najbliżej maszyny z wysięgnikiem teleskopowym całkowicie złożonym, tak aby środek ciężkości znajdował się nisko.
- **Gwałtowne ruchy mogą spowodować przewrócenie ładowarki - Przyrządy sterownicze ładowarki należy obsługiwać powoli i spokojnie.** Należy zachować ostrożność podczas podnoszenia ładunku na dużą wysokość lub opuszczania go z dużej wysokości. Unikać gwałtownych zmian prędkości lub kierunku, aby zachować stabilność ładowarki, zwłaszcza pod dużym obciążeniem. Należy poruszać się powoli i ostrożnie, zwłaszcza na terenie pochyłym lub śliskiej nawierzchni.

**OSTRZEŻENIE**

- **Ryzyko zrzucenia ładunku – Przystawka powinna być używana tylko zgodnie z jej przeznaczeniem.** Widły należy używać wyłącznie do transportu i załadunku miękkich materiałów. Inny sposób użycia może uszkodzić widły i prowadzić do upadku materiałów. Należy również uważać, aby nie przechylać ani nie podnosić widel w taki sposób, aby materiał mógł się ześlizgnąć i spaść na ładowarkę.
- **Ryzyko kolizji – Uderzenie w przeszkodę może spowodować nagłe zatrzymanie ładowarki.** Podczas podnoszenia zbitego obornika z twardej powierzchni należy zawsze jeździć bardzo wolno i ostrożnie. Sprawdzić obszar roboczy i zaznaczyć każdą znajdującą się na podłożu przeszkodę, która mogłaby zostać uderzona widłami. Widły powinny być nachylone w stosunku do podłoża pod niewielkim kątem, aby uniknąć nagłego zatrzymania ładowarki w przypadku uderzenia widel o przeszkodę.
- Nie wolno używać narzędzia do podnoszenia lub przewożenia osób ani jako platformy roboczej, nawet przez krótki czas.
- Zwracaj uwagę na otoczenie oraz wszelkie inne osoby i maszyny poruszające się w pobliżu. Zwróć uwagę na kontury terenu i inne zagrożenia, takie jak gałęzie i drzewa, które mogą sięgnąć do obszaru operatora, luźne skały i śliskie powierzchnie.
- Upewnić się, że wolna przestrzeń u góry jest wystarczająca. Uderzenie o przeszkodę u góry może spowodować wywrócenie ładowarki. Zachować bezpieczną odległość od przewodów elektrycznych, lamp lub innych instalacji elektrycznych.
- Podczas pracy w pomieszczeniach budynków należy zapewnić wystarczającą wentylację. Nie obsługiwać ładowarki w przestrzeniach zamkniętych, niezależnie od rodzaju silnika lub paliwa. Gazy spalinowe mogą osiągać niebezpieczne stężenia.
- Podczas przenoszenia ciężkich ładunków przegub należy utrzymywać w pozycji wyprostowanej. Skręcanie przegubu może spowodować przewrócenie ładowarki do przodu.
- Należy przestrzegać maksymalnego udźwigu podanego w instrukcji obsługi ładowarki. W przypadku włączenia się czujnika obciążenia należy zachować szczególną ostrożność (jeżeli ładowarka jest wyposażona w czujnik).
- Należy upewnić się, że powierzchnia może utrzymać cały ciężar ładunku. Należy również przestrzegać prawidłowego ciśnienia opon.
- Używać tylko narzędzi w dobrym stanie. Należy regularnie dokładnie sprawdzać narzędzia. Nie wolno modyfikować narzędzi w sposób zagrażający jego bezpieczeństwu. Surowo zabrania się wiercenia otworów w narzędziach i spawania lub mocowania w inny sposób haków i innych elementów.
- Narzędzie powinno być używane tylko zgodnie z jego przeznaczeniem. Inne użycie może stwarzać niepotrzebnie zagrożenie bezpieczeństwa i spowodować uszkodzenie wyposażenia.
- Upewnić się, że ładowarka jest wyposażona w niezbędne elementy zabezpieczające oraz że są one sprawne. Konieczne jest stosowanie pasa bezpieczeństwa. W przypadku występowania szczególnych zagrożeń w miejscu pracy należy stosować odpowiedni sprzęt ochronny.
- Należy również przeczytać instrukcje bezpieczeństwa i prawidłowej obsługi ładowarki zamieszczone w podręczniku operatora ładowarki.



NIEBEZPIECZEŃSTWO

Ryzyko zmiążdżenia - Zabrania się przebywania pod wysięgnikiem lub przystawką ze względu na zagrożenie zdrowia i życia. Nigdy nie należy wchodzić pod wysunięty wysięgnik i nie pozwalać zbliżać się do niego innym osobom. Przechodzenie pod uniesionym narzędziem lub wysięgnikiem ładowarki jest niebezpieczne, ponieważ wysięgnik może opaść z powodu utraty stabilności, usterki mechanicznej lub użycia przyrządów sterowniczych ładowarki przez inną osobę. Przed opuszczeniem fotela kierowcy narzędzie należy zawsze opuścić opierając je pewnie na ziemi.



OSTRZEŻENIE

Ryzyko zmiążdżenia - Nie wolno dopuszczać, aby pod podniesionym ładunkiem lub wysięgnikiem ładowarki znajdowały się jakiegokolwiek osoby. Należy pamiętać, że wysięgnik ładowarki może opaść lub przechylić się, nawet jeśli silnik jest wyłączony (niebezpieczeństwo zmiążdżenia). Ładowarka nie jest przeznaczona do długotrwałego przetrzymywania podniesionego ładunku. Przed opuszczeniem fotela kierowcy narzędzie należy zawsze ustawić w bezpiecznym położeniu.



Pamiętaj, aby nosić odpowiedni sprzęt ochrony osobistej:



- Poziom hałas w panelu operatora może przekraczać 85 dB (A) w zależności od modelu ładowarki i cyklu pracy. Długotrwałe narażenie na głośny hałas może spowodować uszkodzenie słuchu. Podczas pracy w ładowarce należy stosować środki ochrony słuchu.



- Noś rękawice ochronne.



- Podczas pracy przy ładowarce noś obuwie robocze.

Bezpieczna pozycja przystawki, przed zbliżeniem się do wysięgnika ładowarki:



OSTRZEŻENIE

Zawsze ustawiaj przystawkę w bezpiecznej pozycji przed zbliżeniem się do niej.

Bezpieczna pozycja zapobiegnie niezamierzonym ruchom przystawki i wysięgnika ładowarki. Należy pamiętać, że przystawka może się poruszać, nawet jeśli silnik ładowarki jest wyłączony. Procedura bezpiecznego zatrzymania:

- Całkowicie opuść wysięgnik i przystawkę umieszczając je płasko na ziemi.
- Wyłącz silnik ładowarki i zablokuj hamulec postojowy.
- Nie dopuść do uruchomienia maszyny, wyjmij kluczyk ze stacyjki.

4. Dane techniczne

Tabela 2 - Widły do obornika - Specyfikacje

Numer produktu	A36038
Szerokość:	1100 mm
Długość zębów:	890 mm
Liczba wymiennych zębów:	13
Odstęp między widłami:	86 mm
Waga:	120 kg
Maksymalne dopuszczalne obciążenie:	1000 kg
Odpowiednie ładowarki Avant:	Patrz Tabela 1

4.1 Nalepki bezpieczeństwa i podstawowe elementy narzędzia

Poniżej wymieniono nalepki i oznaczenia znajdujące się na narzędziu. Nalepki i oznaczenia muszą być widoczne a urządzeniu. Wszystkie niewyraźne lub brakujące nalepki należy wymienić na nowe. Nowe nalepki są dostępne u sprzedawcy lub za pośrednictwem punktów, których dane kontaktowe zostały podane na okładce.



OSTRZEŻENIE

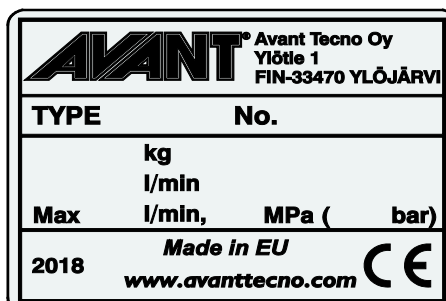
Upewnić się, czy wszystkie nalepki ostrzegawcze są czytelne. Nalepki ostrzegawcze zawierają ważne informacje dotyczące bezpieczeństwa oraz pomagają zidentyfikować i pamiętać o zagrożeniach związanych z urządzeniem. Uszkodzone lub brakujące nalepki ostrzegawcze należy wymienić na nowe.



A46771



A46772



Tabliczka znamionowa narzędzia A417898

Aby nałożyć nową nalepkę: Dokładnie oczyścić powierzchnię, aby usunąć cały smar. Pozostawić do całkowitego wyschnięcia. Zerwać folię zabezpieczającą z nalepki i mocno ją docisnąć. Uważać, aby nie dotknąć warstwy kleju na nalepce.

Tabela 3 - Położenie nalepek i komunikaty ostrzegawcze

	Nalepka	Komunikat ostrzegawczy
1	A46771	Niebezpieczeństwo niewłaściwego użycia - Przed użyciem przeczytać instrukcje.
2	A46772	Niebezpieczeństwo zmiążdżenia - Nie przechodzić pod uniesionym narzędziem; trzymać się z dala od uniesionego urządzenia.
3	A417898	Tabliczka znamionowa narzędzia

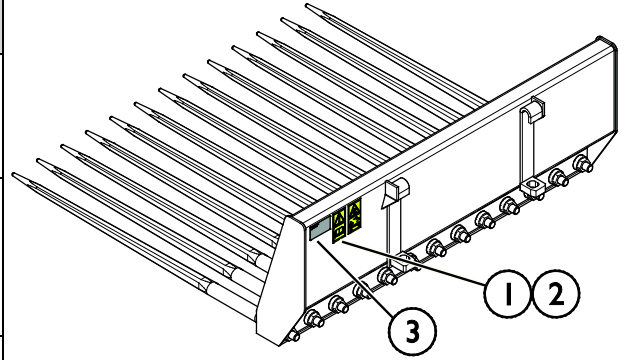
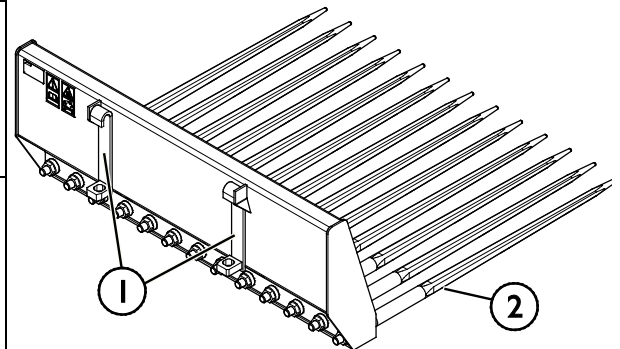


Tabela 4 - Widły do obornika - Główne elementy

1	Rama z wspornikami szybkozłączy
2	Wymienne zęby mocowane śrubami, 13 szt.



5. Podczepianie narzędzia

Podczepianie narzędzia do ładowarki odbywa się w łatwy i szybki sposób, ale musi być wykonane z zachowaniem ostrożności. Narzędzie mocuje się do wysięgnika ładowarki przy użyciu płyty narzędziowej umieszczonej na wysięgniku ładowarki i jej odpowiednika znajdującego się na narzędziu.

Jeżeli narzędzie nie zostanie zamocowane do ładowarki, może się od niej odłączyć powodując niebezpieczne sytuacje. Nie wolno poruszać się ładowarką ani podnosić wysięgnika, jeśli narzędzie nie zostało zamocowane. Aby zapobiec niebezpiecznym sytuacjom, należy zawsze przestrzegać opisanej niżej procedury podłączania. Należy także pamiętać o instrukcjach bezpieczeństwa zamieszczonych w niniejszym podręczniku. Montowanie narzędzia do ładowarki przebiega w następujący sposób:

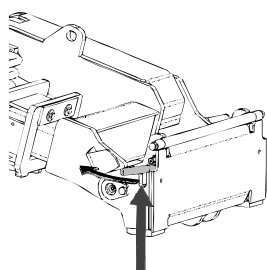


OSTRZEŻENIE

Ryzyko zmiążdżenia - Upewnić się, że niezamocowane narzędzie nie przesunie się ani nie spadnie. Nie przebywać na obszarze pomiędzy narzędziem a ładowarką. Narzędzie należy montować wyłącznie na płaskiej powierzchni.

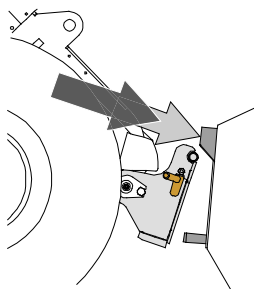
Nie wolno przemieszczać ani podnosić narzędzia, które nie zostało zamocowane.

System szybkozłącza Avant:



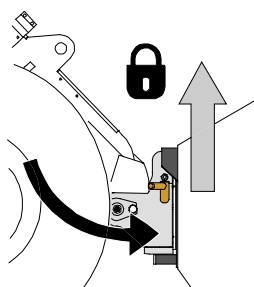
Krok 1:

- Podnieść kołki ustalające płyty narzędziowej i obrócić je do tyłu, tak aby weszły w szczeliny i zostały zablokowane w górnym położeniu.
- Jeżeli ładowarka jest wyposażona w hydrauliczny układ mocowania narzędzi - patrz odpowiednia instrukcja systemu mocowania.
- Upewnić się, że przewody hydrauliczne nie będą przeszkadzać podczas instalacji.



Krok 2:

- Obrócić hydraulicznie płytę narzędziową ukośnie do kierunku jazdy do przodu.
- Podjechać ładowarką do narzędzia. Jeśli ładowarka jest wyposażona w wysięgnik teleskopowy, można z niego skorzystać.
- Ustawić górne kołki płyty narzędziowej ładowarki tak, aby znalazły się pod odpowiednimi wspornikami narzędzia.



Krok 3:

- Lekko podnieść wysięgnik - przesunąć dźwignię sterowania wysięgnikiem do tyłu, aby podnieść narzędzie z ziemi.
- Obrócić dźwignię sterowania wysięgnikiem w lewo, aby obrócić dolną część płyty narzędziowej w kierunku narzędzia.
- Zamocować ręcznie kołki ustalające lub załączyć blokadę hydrauliczną.
- **Należy zawsze sprawdzić zamocowanie obu kołków ustalających.**



OSTRZEŻENIE

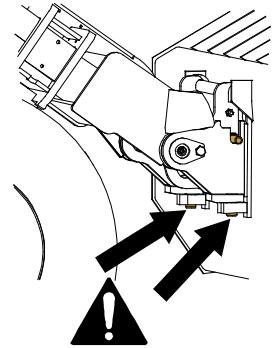
Ryzyko zmiążdżenia - Unikać przewracania się narzędzia. Nadmierne przechylenie lub podniesienie niezamocowanego narzędzia zwiększa ryzyko przewrócenia się narzędzia. Nie używać automatycznej blokady kołków ustalających, gdy narzędzie jest uniesione więcej niż metr nad ziemią. Jeśli kołki ustalające nie wrócą do normalnego położenia przy przechyleniu, nie przechylać ani nie podnosić więcej narzędzia. Opuścić narzędzie na ziemię i zamocować ręcznie.



OSTRZEŻENIE

Ryzyko spadających przedmiotów - Zapobieganie spadaniu narzędzia.

Narzędzie, które nie zostało całkowicie zamocowane do ładowarki może spaść na wysięgnik lub w kierunku operatora albo spaść od ładowarkę podczas jazdy, powodując utratę kontroli nad ładowarką. Nie wolno przemieszczać ani podnosić narzędzia, które nie zostało zamocowane. Przed przesunięciem lub podniesieniem narzędzia należy upewnić się, że kołki ustalające znajdują się w położeniu dolnym i przeszły przez elementy mocowania narzędzia po obu stronach.



OSTRZEŻENIE

Upewnić się, że narzędzie jest kompatybilne z ładowarką. Oprócz zgodności mechanicznej narzędzia należy zapewnić stabilność ładowarki, kompensację ewentualnych przeciążeń narzędzia i kompatybilność układu sterowania ładowarki. W przypadku zastosowania modelu narzędzia, który nie jest dostosowany do użytku z daną ładowarką istnieje ryzyko wywrócenia, uszkodzenia narzędzia z powodu przeciążenia oraz ryzyko związane z niekontrolowanymi ruchami narzędzia i jego elementów. Jeżeli dana ładowarka nie znajduje się na liście w Tabeli 1 na stronie 6, przed użyciem narzędzia należy skonsultować się z przedstawicielem Avant.

6. Instrukcja użytkowania

Przećwiczyć używanie narzędzia i jego przyrządów sterowniczych w bezpiecznym miejscu na otwartym terenie. Jeśli nie znamy sposobu pracy ładowarki, zalecane jest przećwiczenie obsługi bez żadnych narzędzi.



OSTRZEŻENIE

Ryzyko przewrócenia się - Unikać przeciążenia.

Ładowarka może się przewrócić podczas przenoszenia zbyt ciężkich ładunków lub z powodu dynamicznych ruchów spowodowanych jazdą i transportem ciężkiego ładunku. Nie wysuwać wysięgnika teleskopowego, gdy ciężar ładunku zbliża się do granicznej wartości nośności ładowarki lub gdy wysięgnik ładowarki znajduje się w pozycji poziomej. W przypadku zauważenia, że tylne koła ładowarki zaraz uniosą się nad ziemią lub w przypadku sygnalizacji przez wskaźnik ładowarki (jeśli znajduje się na wyposażeniu):

- Spokojnie opuścić ładunek i wsunąć wysięgnik teleskopowy
- Unikać gwałtownych zmian prędkości lub kierunku, gdy ładunek jest podniesiony
- W razie potrzeby należy zastosować dodatkowe przeciwcieżary



OSTRZEŻENIE

Ryzyko zmiążdżenia - Upewnij się, że ładunek się nie przemieści ani nie spadnie. Nigdy nie przechylać przystawki do tyłu, gdy jest ona wysoko uniesiona. Pracuj tylko z maszynami wyposażonymi w konstrukcje ROPS i FOPS.



OSTRZEŻENIE

Ryzyko upadku z wysokości i zmiążdżenia pod łyżką lub ładowarką - Nie wolno używać łyżki jako platformy do podnoszenia lub przewozu osób. Nie wolno używać ładowarki ani jej narzędzi do podnoszenia osób ani jako platformy roboczej, nawet przez krótki czas. Nie wolno wspinać się na narzędzie.

Przed opuszczeniem fotela kierowcy łyżkę należy zawsze opuścić na ziemię. Ładowarka nie jest przeznaczona do długotrwałego przetrzymywania podniesionego ładunku.



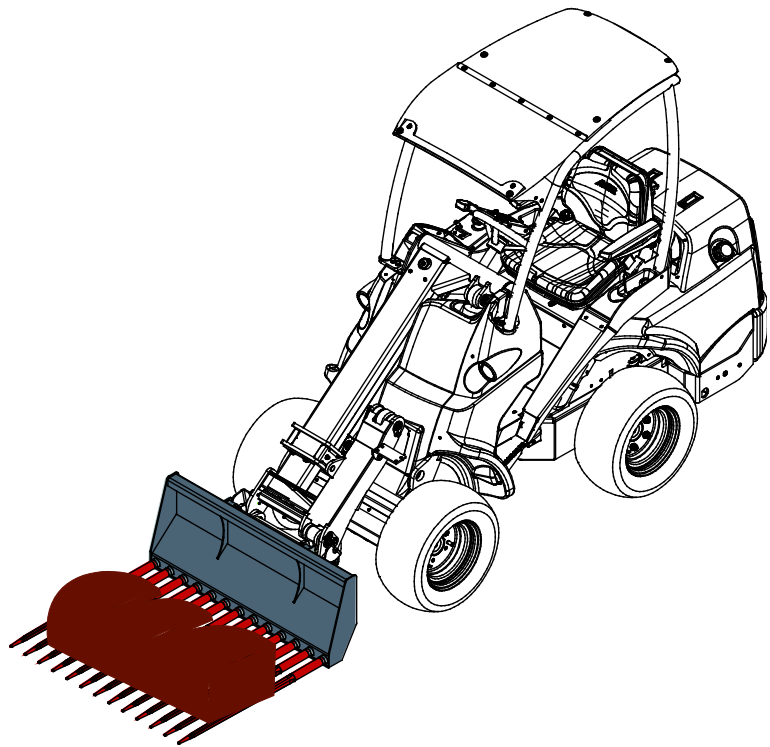
6.1 Czynności kontrolne przed użyciem

- Sprawdzić, czy wszystkie zęby widel są prawidłowo dokręcone.
- Sprawdzić ogólny stan techniczny ładowarki. Nie należy używać przystawki, jeżeli widły są wygięte, nadmiernie zużyte lub jeśli metalowa konstrukcja wykazuje oznaki uszkodzeń. Patrz rozdział 7.
- Należy upewnić się, że osoby postronne znajdują się w bezpiecznej odległości podczas pracy urządzenia. Nie dopuszczać, aby jakiegokolwiek osoby wchodziły na obszar zagrożenia w pobliżu wysięgnika lub znajdowały się bezpośrednio przed ładowarką. Należy również upewnić się, że manewr cofania ładowarką może być wykonany w bezpieczny sposób. Nigdy nie należy zakładać, że osoby postronne pozostaną tam, gdzie były ostatnio widziane; sprzęt mobilny przyciąga zwłaszcza dzieci.
- Należy sprawdzić ogólny stan narzędzia i ładowarki oraz sprawdzić, czy nie ma wycieków oleju hydraulicznego. Narzędzia nie wolno używać w przypadku wykrycia usterki instalacji hydraulicznej ładowarki lub narzędzia. Instrukcje dotyczące konserwacji znajdują się w Rozdziale 7.
- Narzędzie i przyrządy sterownicze ładowarki można obsługiwać tylko z fotela kierowcy. Upewnić się, że ładowarka i narzędzie są używane w sposób bezpieczny i zgodnie z przeznaczeniem. Nie pozwalać dzieciom na obsługę urządzenia.
- Nie wolno obsługiwać ładowarki i narzędzi znajdując się pod wpływem alkoholu, narkotyków lub leków mogących zakłócić ocenę sytuacji lub spowodować senność albo niedozwolonych przy obsłudze sprzętu.
- Należy pamiętać o właściwych sposobach wykonywania prac i unikać niepotrzebnego opuszczania fotela kierowcy.

6.2 Eksploatacja

Widły do obornika są przeznaczone do podnoszenia i transportowania obornika i podobnych materiałów przy użyciu ładowarki AVANT.

Podnieść transportowany materiał i ustawić widły do obornika w pozycji transportowej, podnosząc je lekko nad podłoże, jak pokazano na rysunku obok. Następnie materiał może zostać przetransportowany w wymagane miejsce i rozładowany za pomocą ładowarki.



- Podczas pracy z widłami do obornika należy zawsze jechać powoli. Dostosować prędkość jazdy do warunków pracy i rodzaju podłoża.
- Jeśli ładowarka jest wyposażona w wysięgnik teleskopowy, można go ustawić w taki sposób, aby zapewnić optymalną widoczność obszaru roboczego.

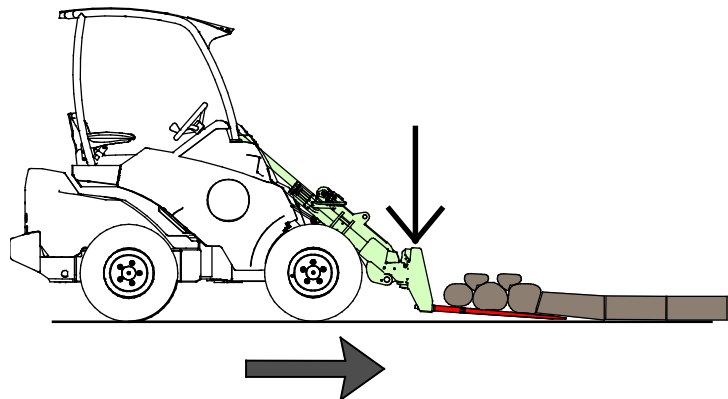
NOTYFIKACJA

Unikać wykonywania ostrych skrętów podczas obsługi widel. Przed ostrymi zakrętami podnieść przystawkę z podłoża.

6.2.1 Użycie Widły do obornika

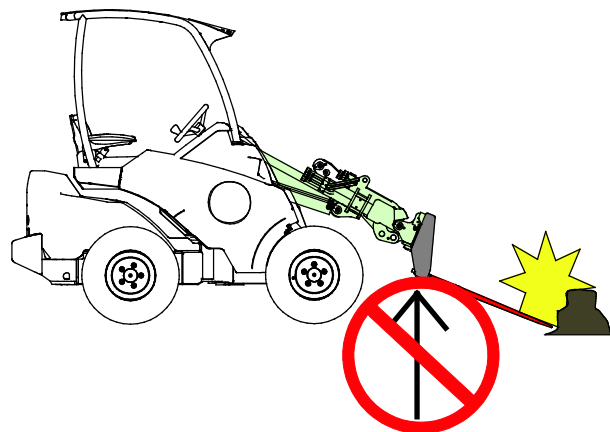
Podczas zbierania materiału z podłoża:

- Trzymać widły nisko i pod małym kątem
- Jechać powoli i ostrożnie



PRZESTROGA

Niebezpieczeństwo kolizji – Podczas jazdy nigdy nie należy trzymać widel uniesionych lub ustawionych pod dużym kątem w stosunku do podłoża. Uderzenie w przeszkodę może spowodować nagłe zatrzymanie się maszyny i jej uszkodzenie.



6.2.2 Przenoszenie materiału

Jako wskazówkę należy stosować maksymalny udźwieg podany w podręczniku obsługi ładowarki. Należy pamiętać, że rzeczywista ładowność różni się w zależności od warunków pracy, duży wpływ mają zwłaszcza nierówności terenu, na którym wykonywane są prace. W przypadku włączenia się czujnika obciążenia należy zachować szczególną ostrożność. Należy także upewnić się, że podłoże jest stabilne i przestrzegać zalecanych wartości ciśnienia w oponach.



OSTRZEŻENIE

Ryzyko przewrócenia - Unikaj przeciążenia i umieść ciężki ładunek blisko ładowarki. Umieszczaj ładunki blisko ziemi podczas jazdy, szczególnie na zakrętach i w nierównym terenie. Zwrócić uwagę, że ciężki ładunek lub duża odległość pomiędzy ładowarką i środkiem ciężkości ładunku będą mieć wpływ na równowagę i sposób prowadzenia ładowarki. Zaleca się stosowanie dodatkowych przeciwwag, szczególnie podczas obsługi mniejszych modeli ładowarek. W przypadku ładowarek z serii 200 zalecane są obciążniki kół. Przy dużych obciążeniach podczas jazdy z ładowarką wysięgnik teleskopowy musi być schowany. Zawsze zapinaj pasy bezpieczeństwa.



OSTRZEŻENIE

Ryzyko zmiążdżenia - Gwałtowne ruchy mogą spowodować utratę stabilności.

Ruchy takie jak gwałtowne zatrzymywanie, skręcanie czy opuszczanie wysięgnika mogą spowodować utratę stabilności. W czasie przenoszenia ciężkich ładunków należy zawsze poruszać się powoli, a przyrządy sterownicze ładowarki obsługiwać bardzo ostrożnie.



OSTRZEŻENIE

Unikaj nagłej utraty stabilności - Nigdy nie ściągasz ładunków np. z półki. Jeśli

ładunek, który chcesz podnieść z wysokości, jest zbyt duży, ładowarka może przechylić się do przodu podczas cofania. Nigdy nie cofaj i nie przeciągaj za pomocą ładowarki, zanim upewnisz się, że ładowarka utrzyma podnoszony ładunek.

6.2.3 Praca na nierównym terenie

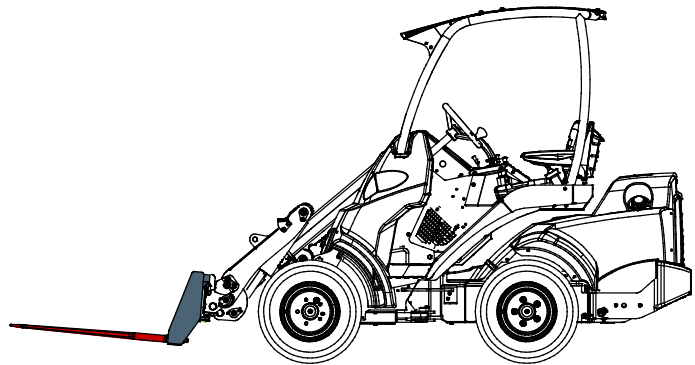
Szczególną ostrożność należy zachować podczas użytkowania urządzenia na terenach nachylonych i zboczach. Należy poruszać się powoli, szczególnie na terenach pochyłych, nierównych lub śliskich nawierzchniach, i unikać gwałtownych zmian prędkości lub kierunku. Przyrządy sterownicze ładowarki należy obsługiwać ostrożnie i płynnie. Uważać na rowy, dziury w ziemi i inne przeszkody, ponieważ uderzenie o przeszkodę może spowodować przewrócenie się ładowarki.

Na terenie pochyłym nie można osiągać maksymalnego udźwigu. Na terenie opadającym poziomo ładunku nie wolno podnosić wysoko. Podczas podnoszenia ciężkich ładunków przegub ramy ładowarki powinien być utrzymywany w prostej pozycji; obrót ładunku w trakcie podnoszenia będzie mieć wpływ na stabilność ładowarki i może doprowadzić do przewrócenia się maszyny.

6.3 Pozycja transportowa

Po doczepieniu do ładowarki, widły do obornika należy trzymać jak najbliżej podłoża, jak pokazano na rysunku obok. Ładunek można podnieść w miejscu rozładunku dopiero po zatrzymaniu ładowarki.

Podczas transportu ładunku należy jechać powoli.



PRZESTROGA

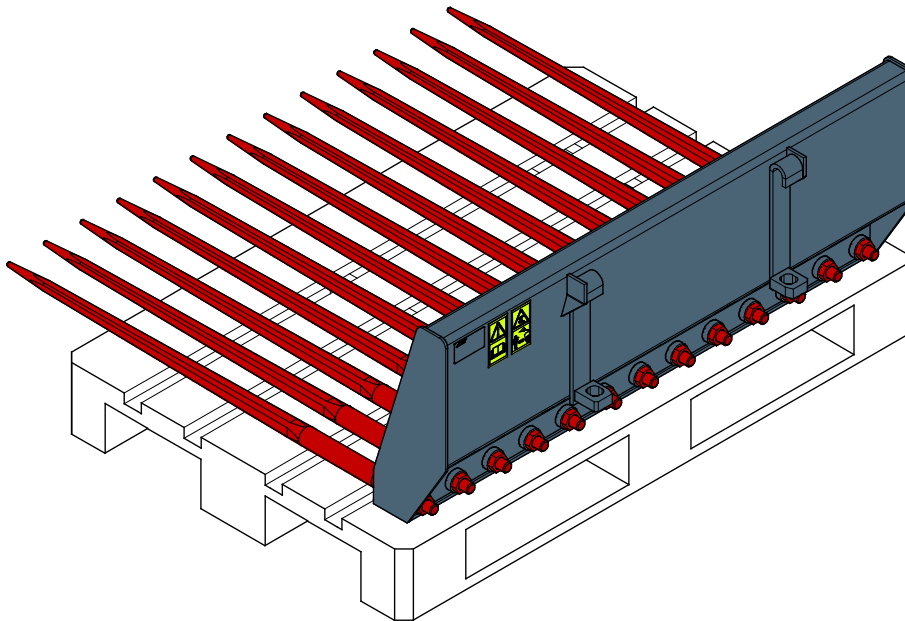
Należy utrzymywać stabilność ładowarki. Zawsze transportować przystawkę jak najniżej i jak najbliżej podłoża. Wysięgnik teleskopowy powinien być schowany podczas jazdy.

6.4 Przechowywanie przystawki

Odłączyć i przechowywać przystawkę na równej powierzchni. Najlepiej przechowywać przystawkę w miejscu chronionym przed bezpośrednim działaniem promieni słonecznych, deszczu i ekstremalnych temperatur.

- Nie pozostawiać przystawki bezpośrednio na podłożu. Umieścić ją na przykład na drewnianych klockach lub na palecie.
- W czasie przechowywania przystawka powinna być unieruchomiona.
- Nigdy nie wchodzić na przystawkę.

W przypadku dłuższych okresów przechowywania, w razie potrzeby, należy uzupełnić powłokę farby, aby zapobiec powstawaniu rdzy.



7. Konserwacja i serwis

Narzędzie zostało zaprojektowane tak, aby wymagało jak najmniej konserwacji. Ciągła konserwacja obejmuje regularne czyszczenie i smarowanie oraz sprawdzanie stanu narzędzia. Z powodu niebezpieczeństwa zmiążdżenia przez opuszczane części maszyny wszelkie prace konserwacyjne muszą być wykonywane po całkowitym opuszczeniu elementów ruchomych, gdy narzędzie spoczywa płasko na ziemi.



NIEBEZPIECZEŃSTWO

Ryzyko zmiążdżenia - Nie wolno przechodzić pod uniesionym narzędziem. Podczas wszelkich prac konserwacyjnych należy upewnić się, że narzędzie jest prawidłowo podparte. Nie wolno przechodzić pod uniesionym narzędziem. Podczas konserwacji wysięgnik ładowarki może nieoczekiwanie opaść, powodując poważne obrażenia ciała lub uderzenie, nawet gdy silnik ładowarki jest wyłączony. Wszelkie prace konserwacyjne i serwisowe należy wykonywać po opuszczeniu narzędzia do bezpiecznego położenia.

7.1 Czyszczenie przystawki

Czyść przystawkę regularnie, aby zapobiec gromadzeniu się brudu, który jest trudniejszy do usunięcia. Do czyszczenia można użyć myjki ciśnieniowej i łagodnego detergentu. Nie korzystaj z silnych rozpuszczalników.

7.2 Kontrola konstrukcji metalowych

Należy również regularnie kontrolować konstrukcje metalowe narzędzia. Sprawdzić wzrokowo pod kątem ewentualnych uszkodzeń oraz dokładnie skontrolować wsporniki szybkozłączek i obszar wokół nich. Narzędzia nie wolno używać, jeśli jest zdeformowane, pęknięte lub rozerwane.

Naprawy spawalnicze mogą być wykonywane wyłącznie przez profesjonalnych spawaczy. Podczas spawania stosowane muszą być tylko takie metody i dodatki, które nadają się do stali, z której wykonana jest przystawka. Aby uzyskać więcej informacji na temat napraw, prosimy o kontakt z najbliższym punktem serwisowym.

8. Warunki gwarancji

Avant Tecno Oy udziela na produkowane przez siebie narzędzia rocznej gwarancji (12 miesięcy) od daty zakupu.

Gwarancja pokrywa koszty napraw w następujący sposób:

- Jeżeli naprawa nie zostanie wykonana w zakładzie, pokrywane są koszty robocizny.
- Zakład dokonuje wymiany wszystkich wadliwych podzespołów i materiałów eksploatacyjnych.

W szczególnych przypadkach, które zostały wcześniej ustalone, zakład może dokonać zwrotu ceny podzespołów zakupionych przez klienta.

Gwarancja nie obejmuje:

- Zwykłych prac konserwacyjnych ani części i materiałów eksploatacyjnych niezbędnych do jej wykonania.
- Szkód spowodowanych w wyniku niewłaściwych warunków pracy lub sposobów eksploatacji, zaniedbania, dokonania zmian konstrukcyjnych bez zgody Avant Tecno Oy, użycia nieoryginalnych części zamiennych lub braku konserwacji.
- Konsekwencji usterki, takich jak przerwa w pracy lub inne ewentualne dodatkowe szkody.
- Kosztów podróży i/lub wysyłki związanych z naprawą.



AVANT[®]